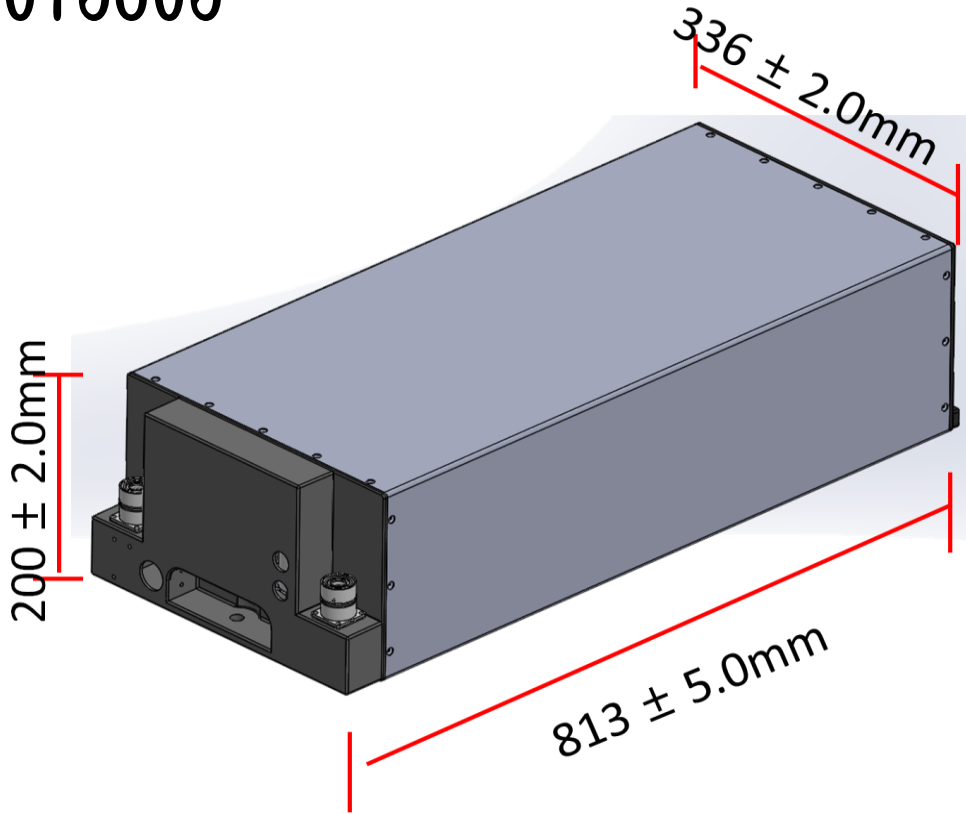


# DJ33673863



1	單模組電容量	70Ah*2 并=140AH	
2	單模組電壓	20 串/64V	
3	外殼材料	鋁擠型	
	外包類包裝材料	PA66+GFRP	
4	重量	≤85kg	
5	內阻	≤0.5mΩ	
6	最大持續充電電流(<60°C)	1C	
7	最大持續放電電流(<60°C)	3C	
10	BMS 設定放電下限電壓	2.8V	
11	工作溫度	充電	0°C ~ +45°C
		放電	-20°C ~ +60°C
12	儲存環境	溫度	20°C ~ 30°C
		濕度	<60%
13	外形尺寸	長度	813±5.0mm
		寬度	336±2.0mm
		高度	200±2.0mm
14	防水等級	IP67	